

Светильник линейный светодиодный LED Line 1E.

Серия 04.

Артикулы: 04.108.35.411, 04.108.36.411, 04.108.37.411, 04.108.38.411, 04.108.39.411, 04.108.40.411, 04.108.41.311, 04.108.41.411

Руководство по эксплуатации.

1. Общие сведения.

- Светильник состоит из пластикового корпуса с рассеивателем и выключателем. Питание светильника осуществляется от сети переменного тока с номинальным напряжением 220В, 50Гц.
- Светильник предназначен для местного освещения рабочих мест в доме, офисе и производственных помещениях.
- Размеры светильника показаны на Рис.1.

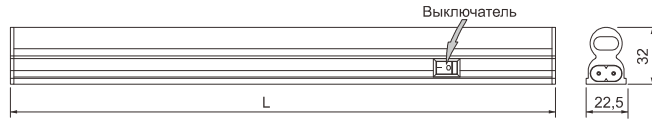


Рис. 1

2. Технические характеристики.

- Напряжение питания: 220-240В~50/60Гц;
- Тип светодиодов: SMD 2835 LED;
- Класс защиты от поражения электрическим током: II;
- Степень защиты от воздействия окружающей среды: IP20.

Артикул	Мощность, Вт	Цветовая температура, К	Световой поток, Лм	Макс. кол-во светильников в линию	Количество светодиодов	Угол света	Ra	Размер, мм
04.108.35.411	4	4000	320±10%	14	22	120°	≥70	305x23x33
04.108.36.411	7	4000	640±10%	10	40			570x23x33
04.108.37.411	12	4000	960±10%	7	60			870x23x33
04.108.38.411	14	4000	1120±10%	6	64			970x23x33
04.108.39.411	16	4000	1280±10%	5	76			1170x23x33
04.108.40.411	7	4000	640±10%	10	40			570x23x33
04.108.41.311	12	3000	960±10%	7	60			870x23x33
04.108.41.411	12	4000	960±10%	7	60			870x23x33

3. Комплектность.

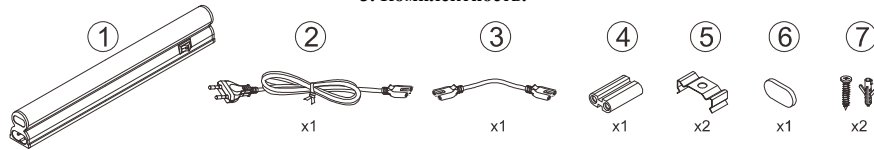


Рис. 2

- | | | |
|----|-----------------------------------|---------|
| 1. | Светильник | 1 шт. |
| 2. | Сетевой провод с вилкой 1м | 1 шт. * |
| 3. | Соединительный провод 0,15м | 1 шт. * |
| 4. | Коннектор для жесткого соединения | 1 шт. |
| 5. | Металлические клипсы | 2 шт. |
| 6. | Торцевая заглушка | 1 шт. |
| 7. | Шурупы | 2 шт. |
| 8. | Руководство по эксплуатации | 1 шт. |
| 9. | Упаковочная коробка | 1 шт. |

ВНИМАНИЕ!

*) Для артикулов: 04.108.35.411, 04.108.36.411, 04.108.37.411, 04.108.38.411, 04.108.39.411.

4. Подготовка к работе и включение светильника.

- Распакуйте светильник и проверьте комплектацию.
- Установите светильник на место эксплуатации с помощью установочных элементов (металлических клипс), как показано на рис.3-1.
- Подключите сетевой провод к светильнику (Рис.3-2).
- Подключите сетевой провод к бытовой электрической сети 220В.

- Включите светильник с помощью клавишного выключателя на корпусе светильника.
- При необходимости можно соединить несколько светильников в линию, используя коннекторы для жесткого соединения (Рис. 3-3) или соединительный провод для гибкого соединения (Рис. 3-4).
- ВНИМАНИЕ!** Максимальное количество светильников, соединенных в линию, указано в таблице выше.

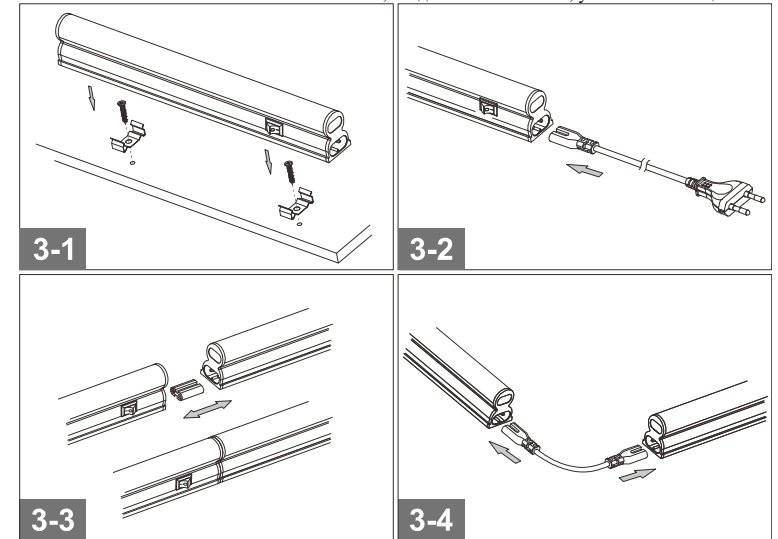


Рис. 3

5. Требования безопасности.

- Установка светильника должна производиться только квалифицированным специалистом-электриком.
- Установку и обслуживание светильника производить только при отключенной электрической сети.
- Запрещается эксплуатация светильника с поврежденным корпусом, штепсельными разъемами и питающим шнуром.
- Необходимо предохранять светильники от ударов и падений.
- В случае обнаружения неисправности изделия немедленно прекратить эксплуатацию, отключить электропитание и обратиться к специалисту.
- Категорически запрещается самостоятельно разбирать и ремонтировать светильник.

6. Утилизация.

- Светильники не содержат дорогостоящих или токсичных материалов и комплектующих деталей, требующих специальной утилизации. Утилизацию светильников проводят обычным способом.

EAC